

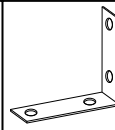
Nr	D[mm]	S[mm]	G[mm]	Ilość
1	1173	405	16	1
2	1173	405	16	1
3	920	406	16	1
4	920	406	48	1
5	1173	387	16	1
6	790	387	16	1
7	806	60	16	1
8	884	80	16	1
9	884	78	20	1
10	1083	80	16	1
11	1163	78	20	1
12	350	150	16	2
13	733	150	16	1
14	803	270	16	1
15	762	355	2,5	1
16	912	770	2,5	1
17	912	428	2,5	1
18	400	815	16	1
19	400	815	16	1



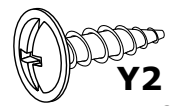
X1 - 21



X2 - 5

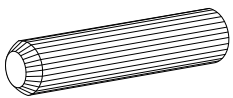


Y1 - 1

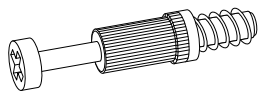


Y2 - 2

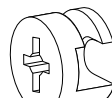
3,5x16 mm



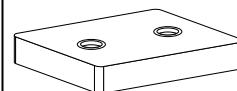
A - 24



B - 21



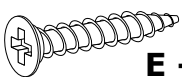
C - 21



D - 4

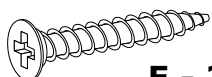


Z - 1



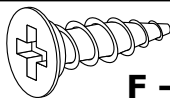
E - 8

3,9x25 mm



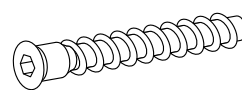
E - 3

3,9x30 mm

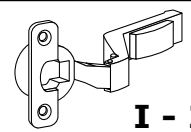


F - 16

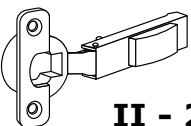
3,5x16 mm



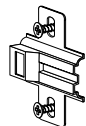
G - 5



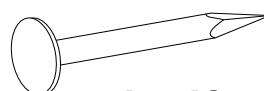
I - 2



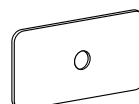
II - 2



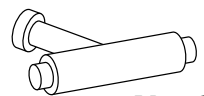
J - 4



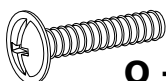
L - 40



M - 8

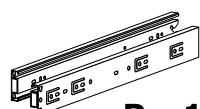


N - 3

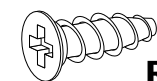


O - 3

4x22 mm

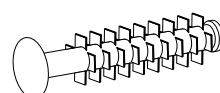


P - 1 K



R - 8

5x13 mm



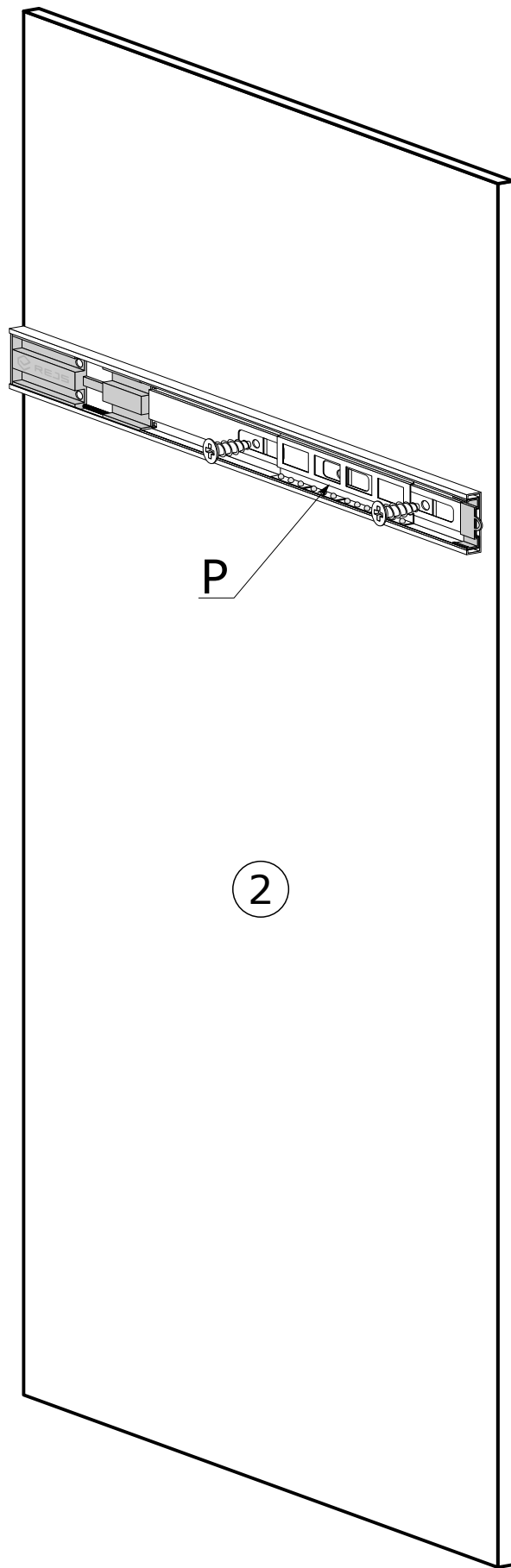
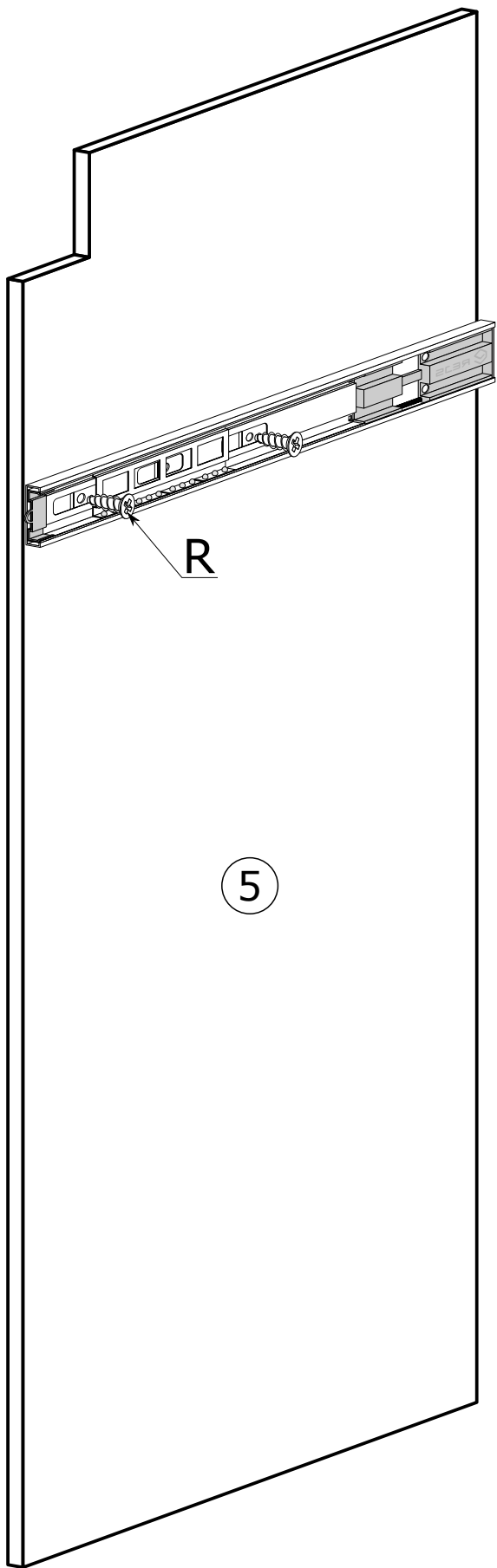
S - 4



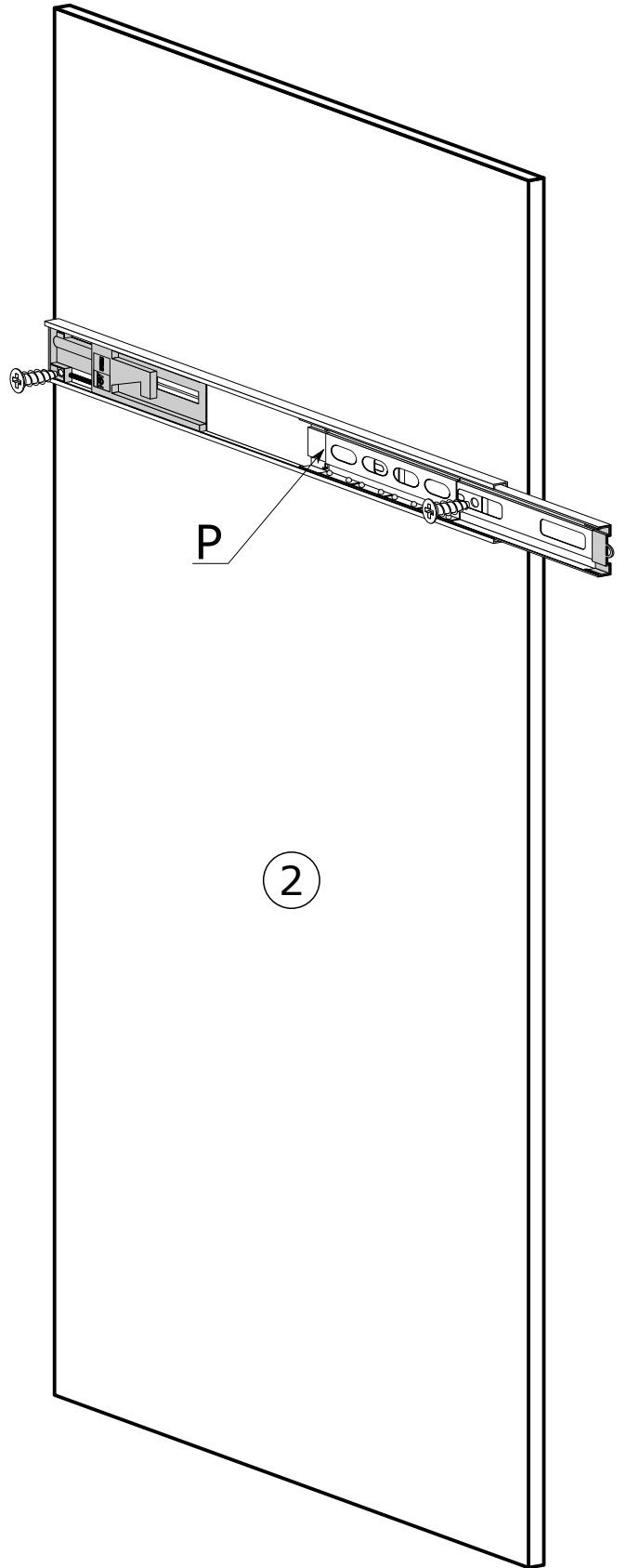
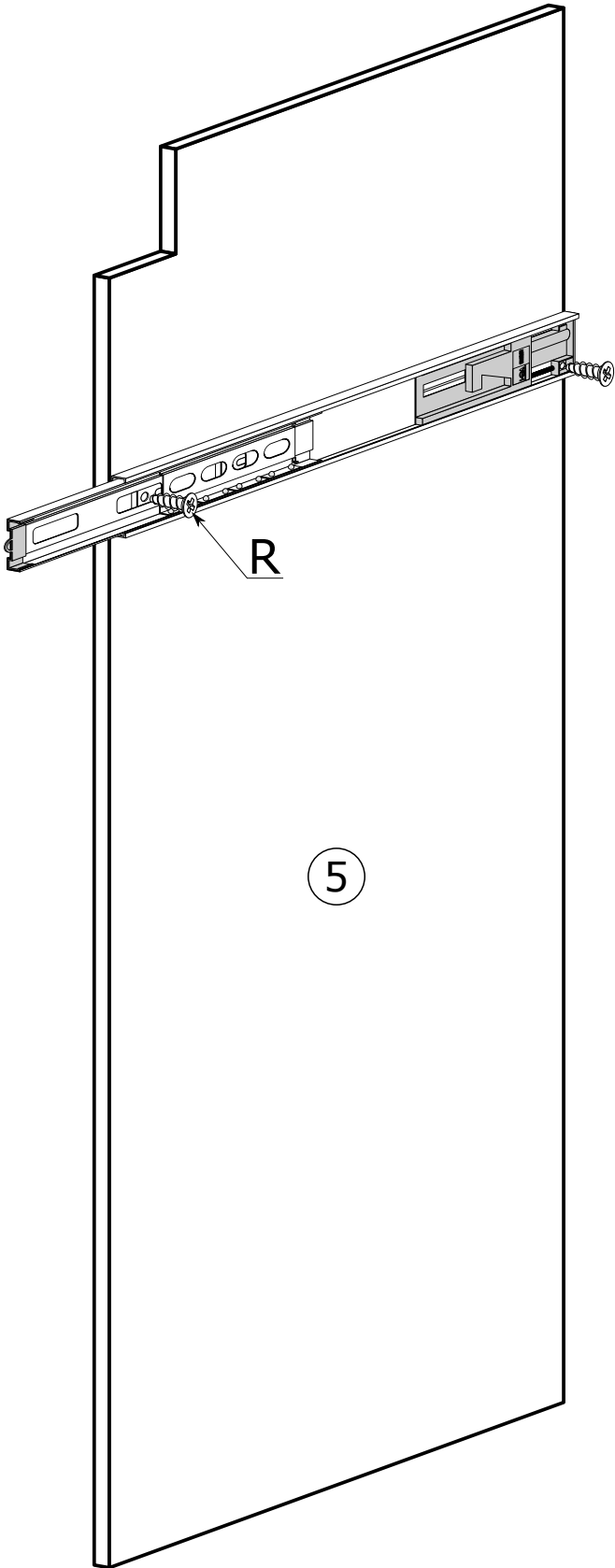
T - 14

3x30 mm

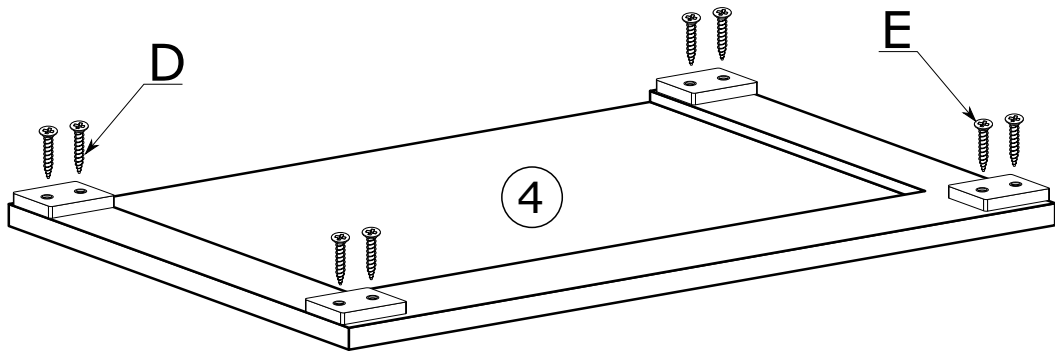
I



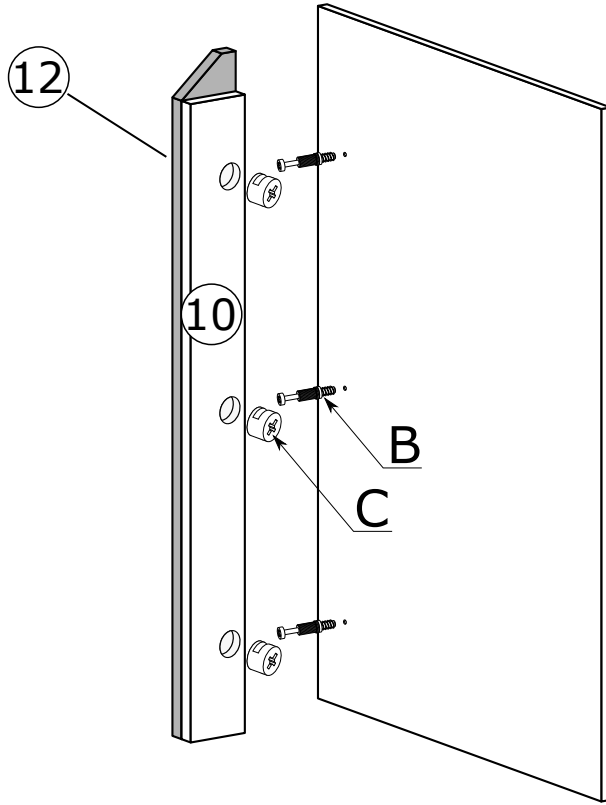
I



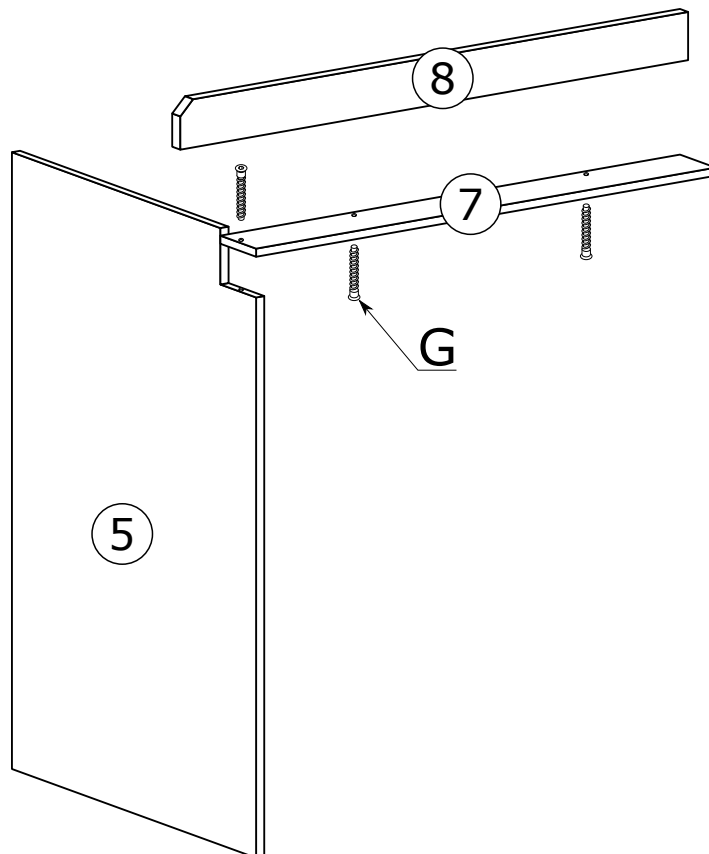
II



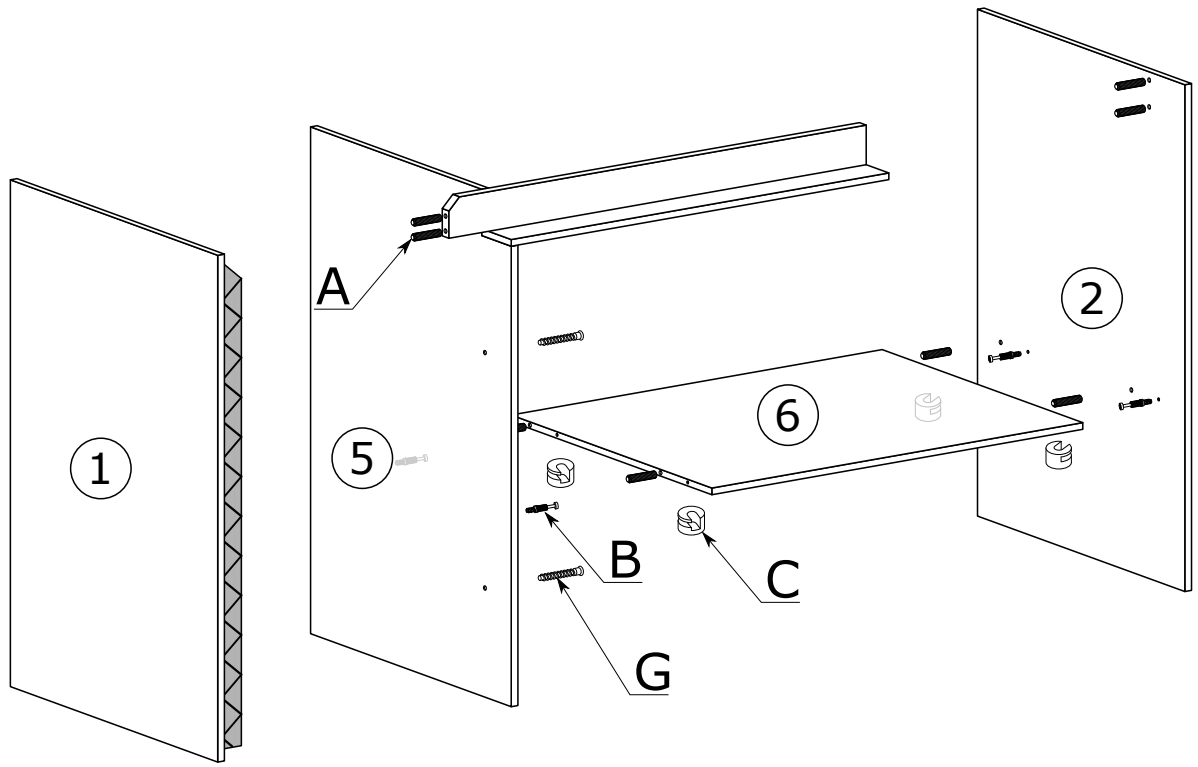
III



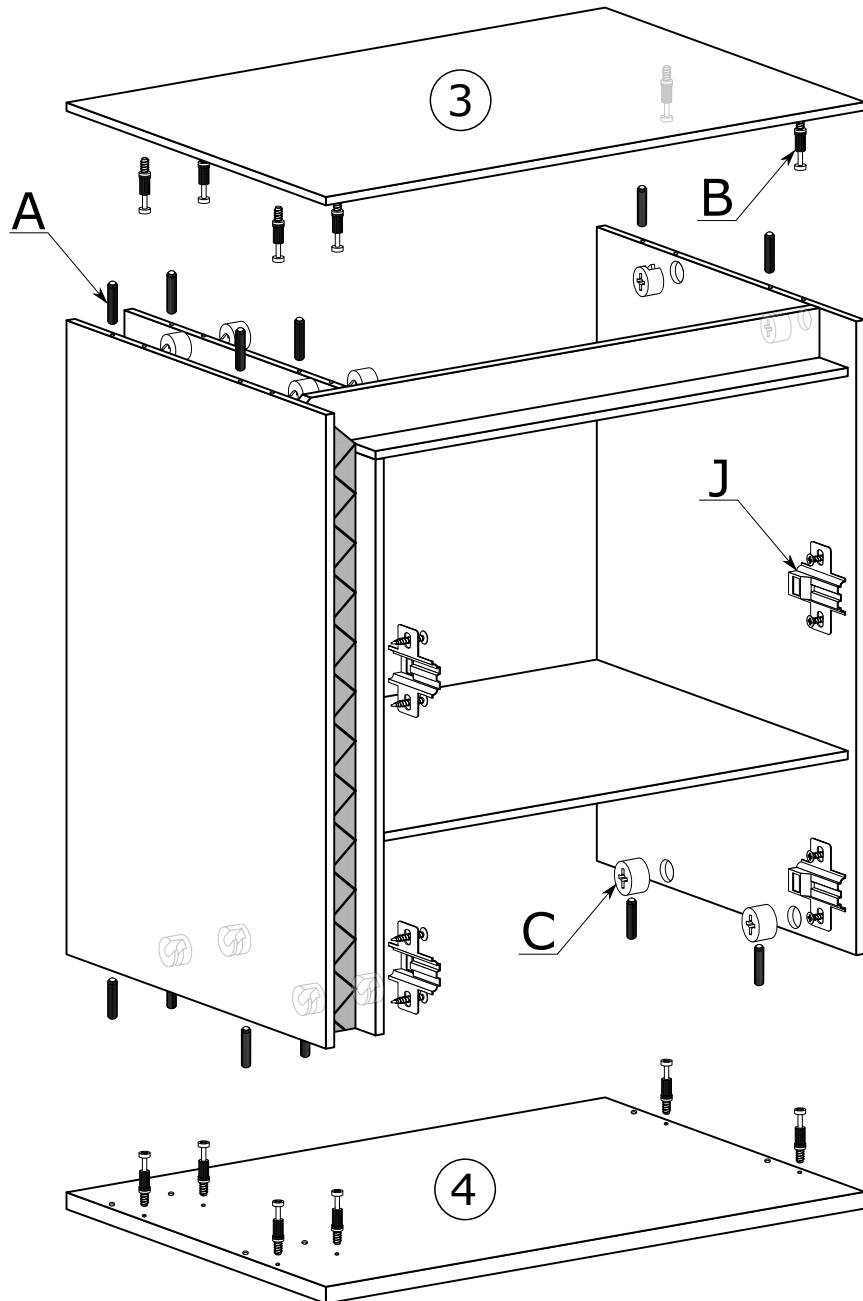
IV



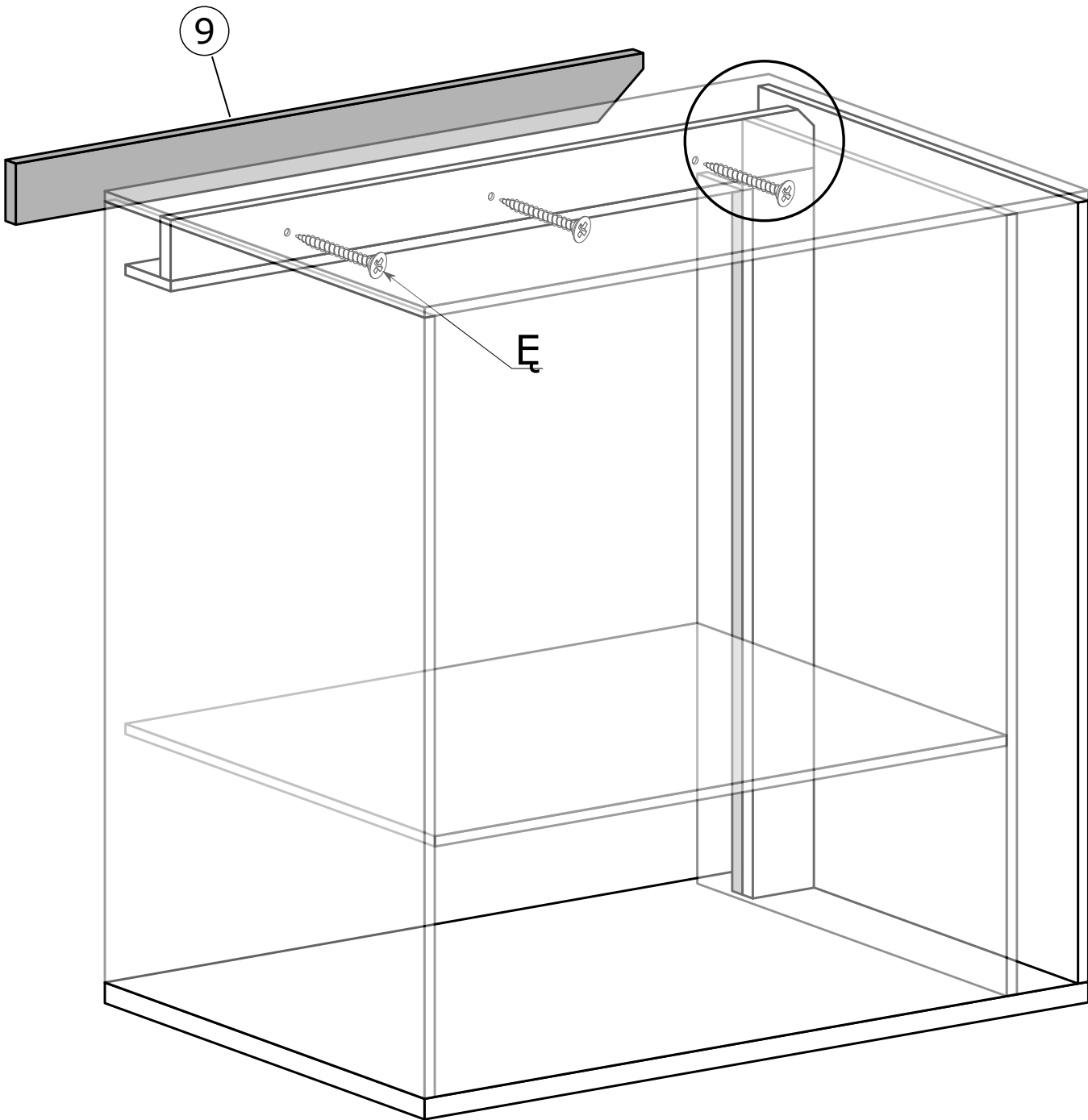
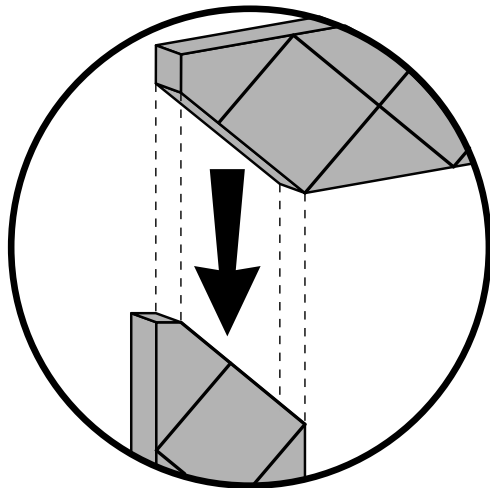
V

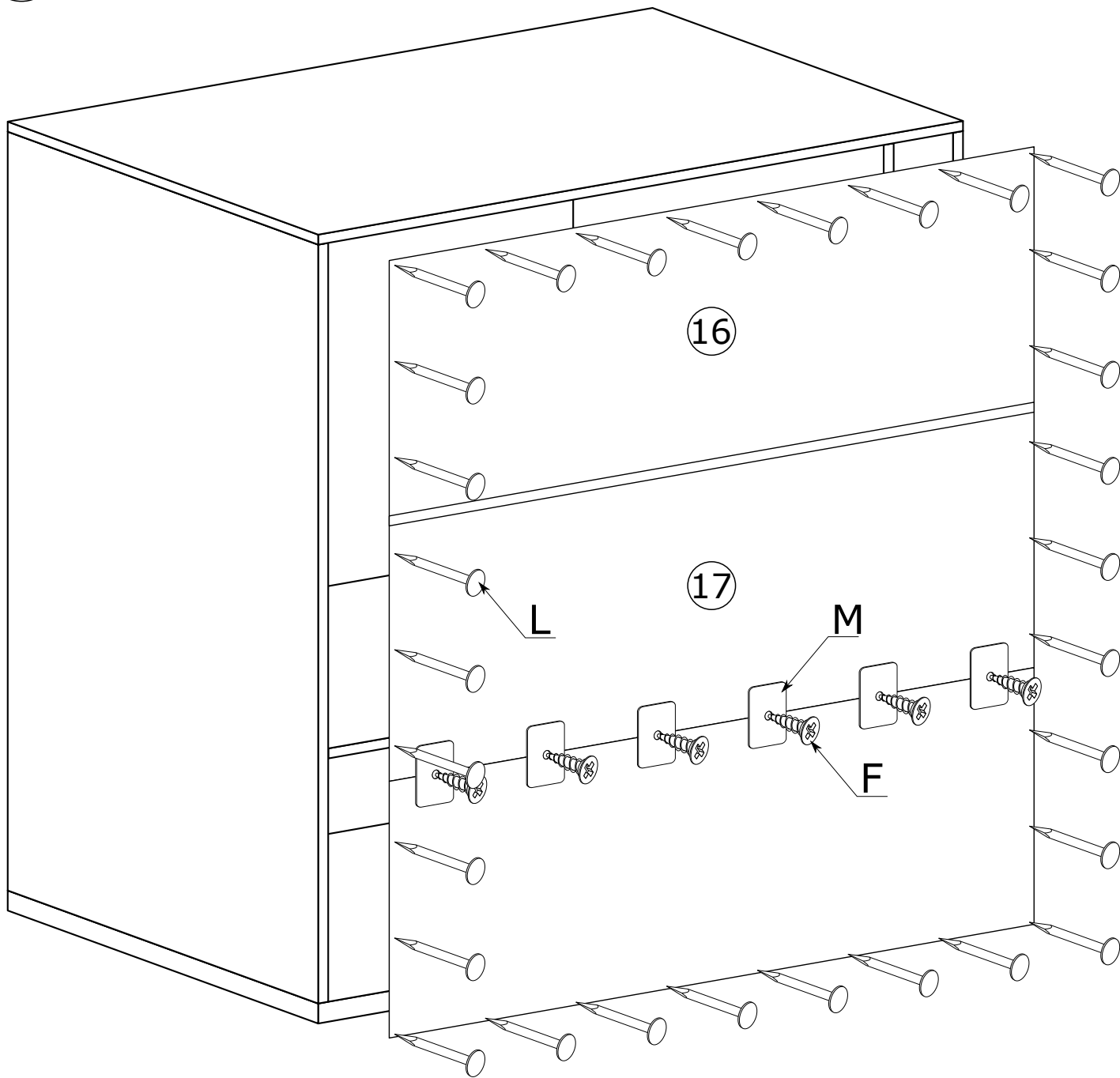


VI

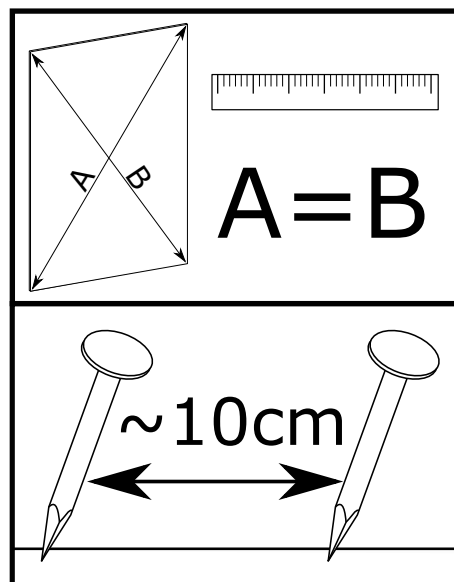


VII

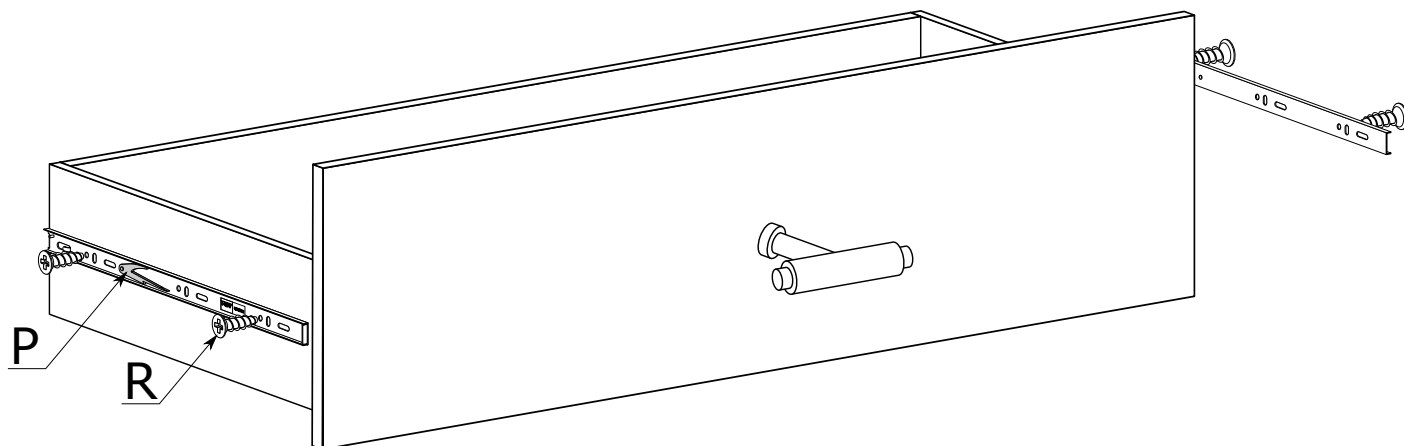
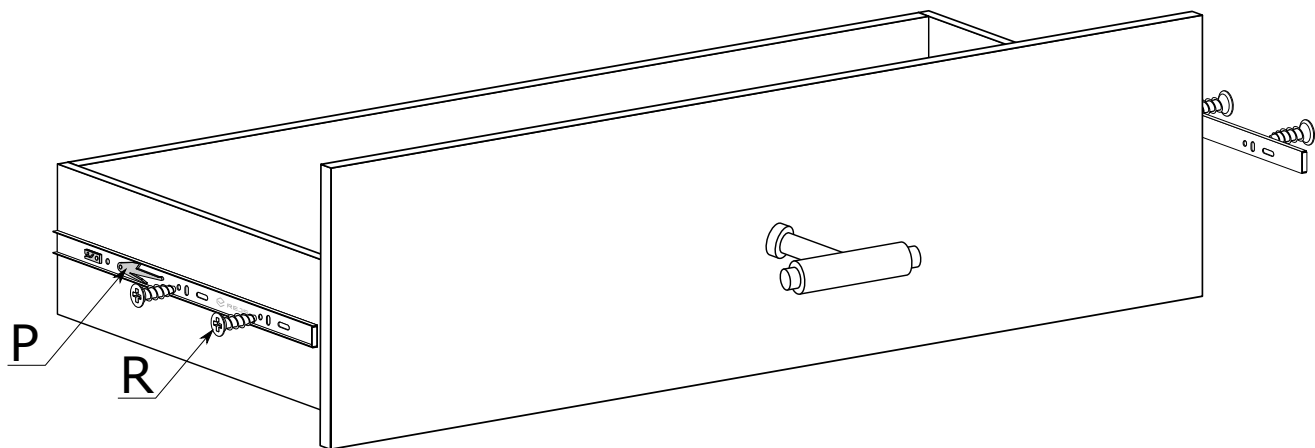
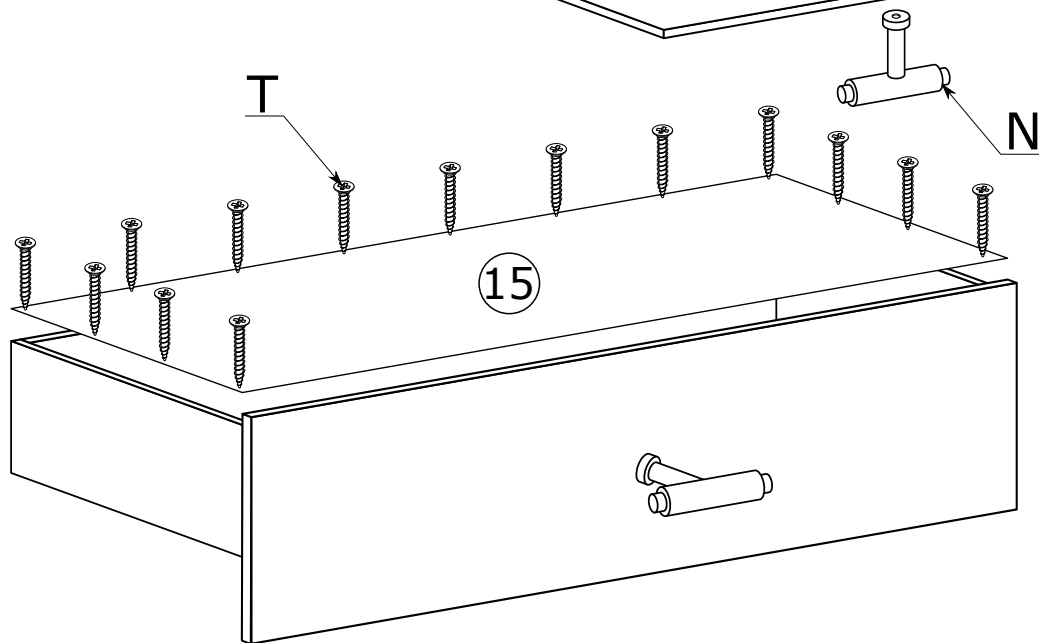
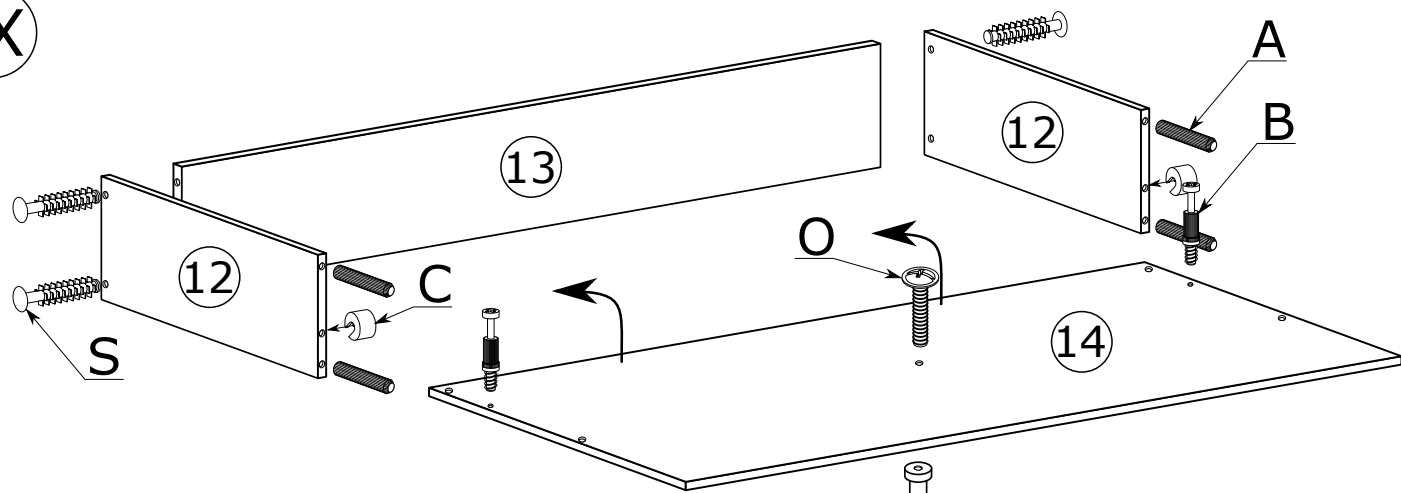




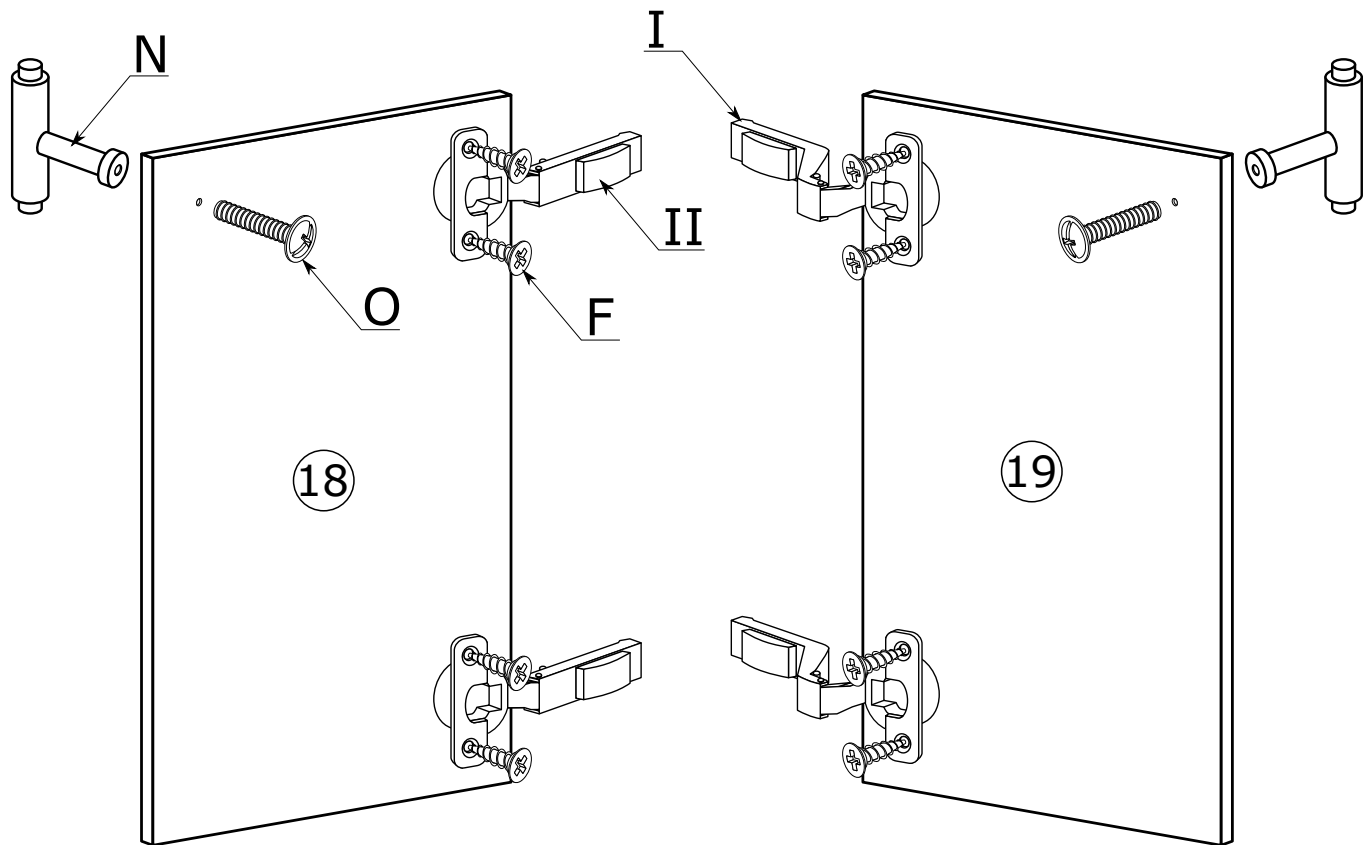
x40



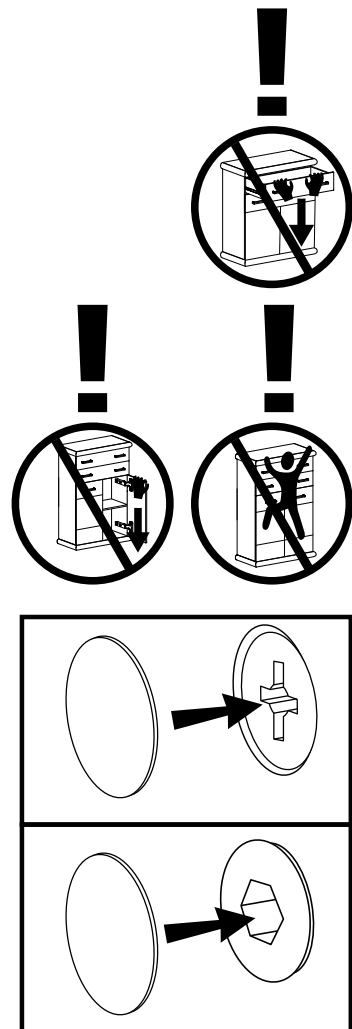
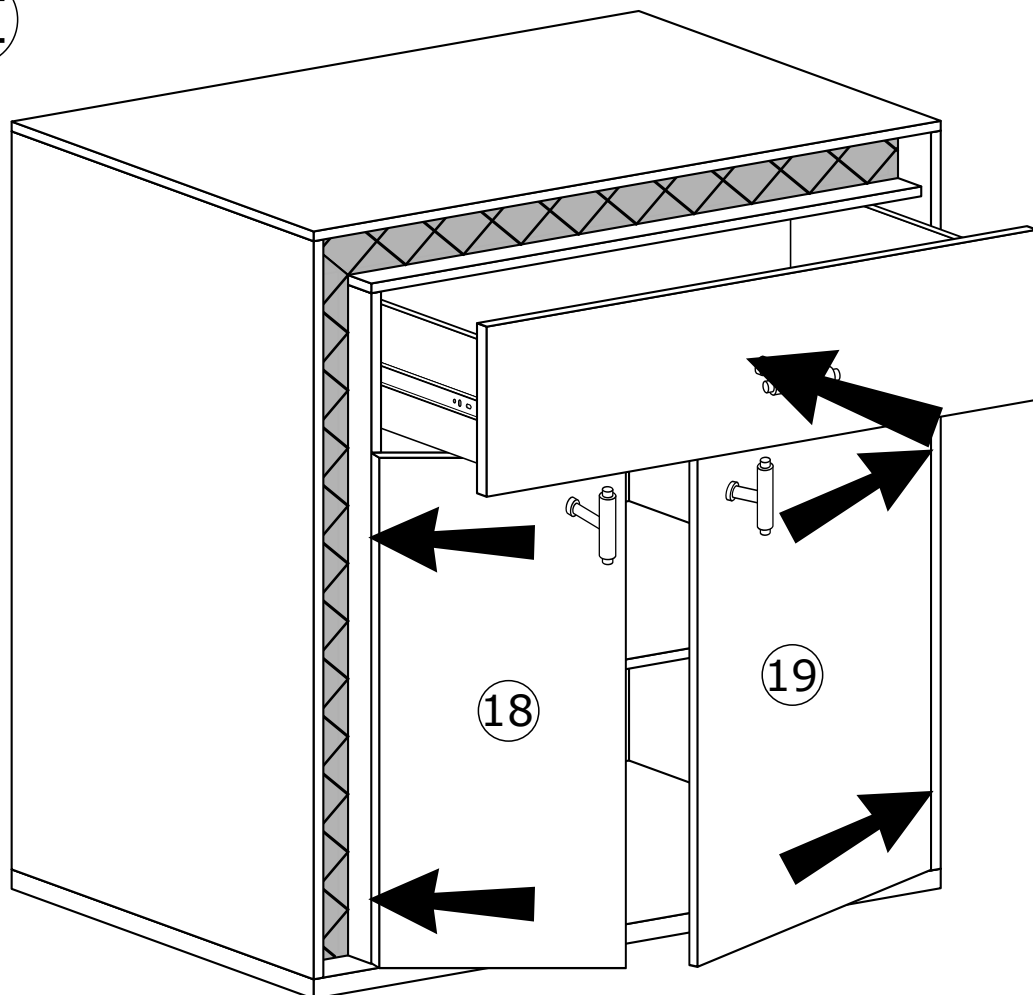
IX



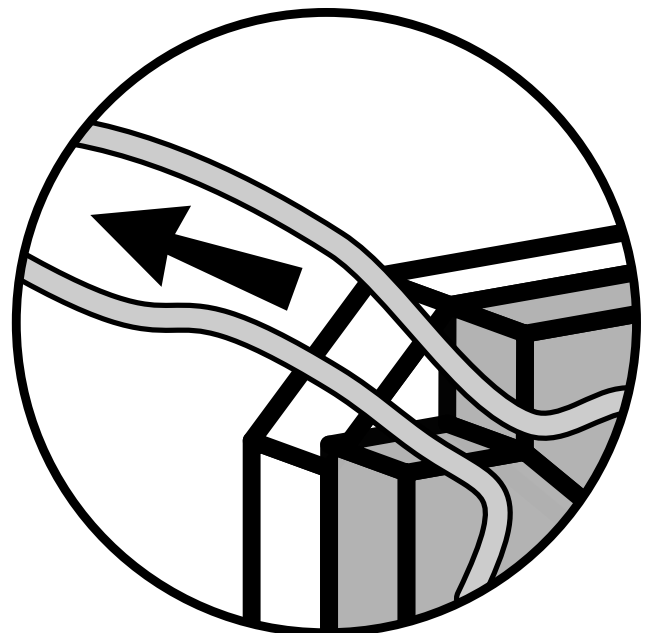
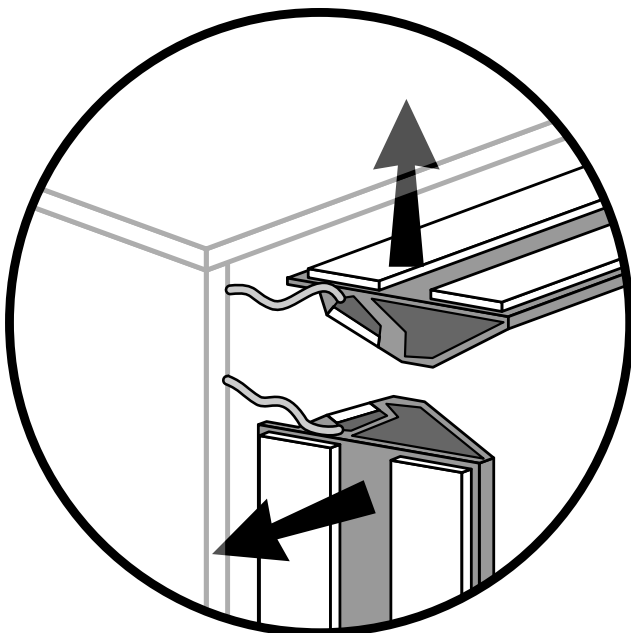
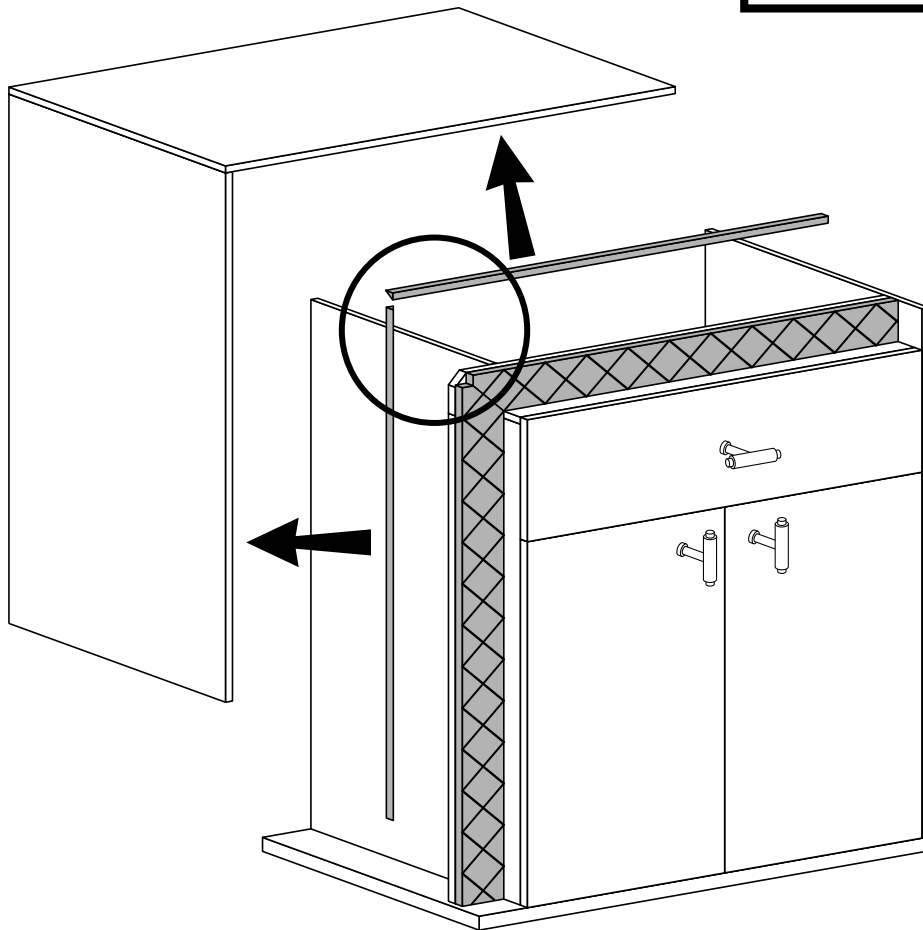
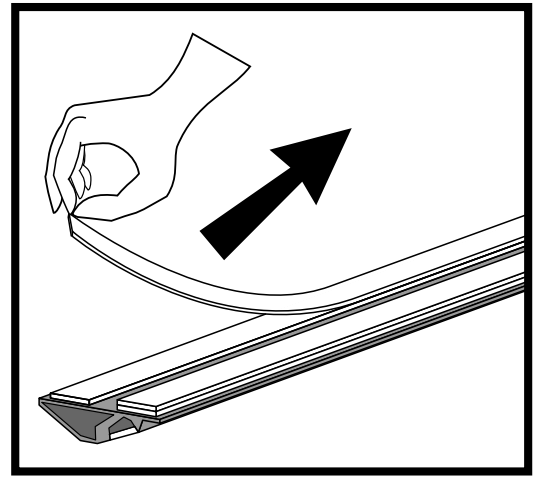
X



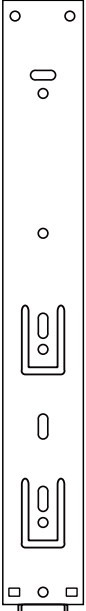
XI



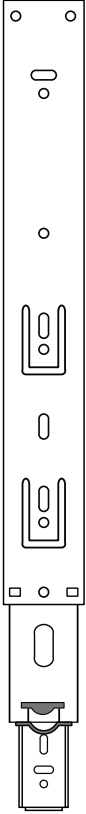
LED



1



2



3



4

